

EN 14975
EN 13501

FAKRO®



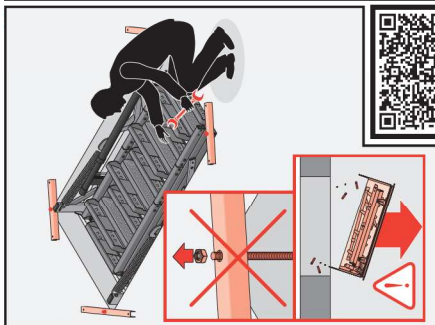
① FEUERHEMMENDE BODENTREPP
② ESCALIER ESCAMOTABLE COUPE-FEU
③ FIRE-RESISTANT LOFT LADDER
④ SCHODY SEGMENTOWE OGNIODPORNE

EN 13501

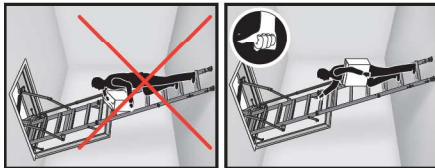
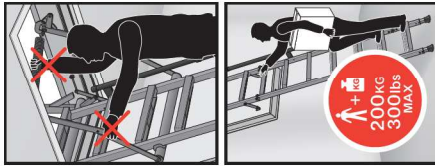
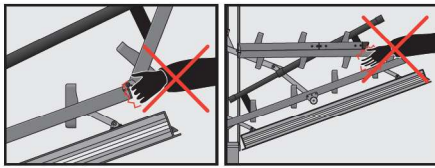
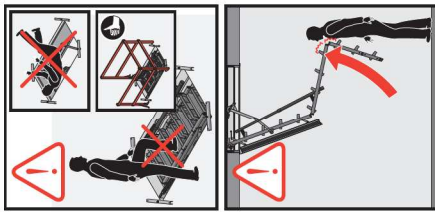
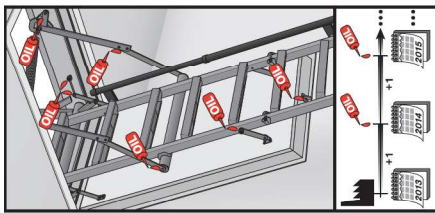
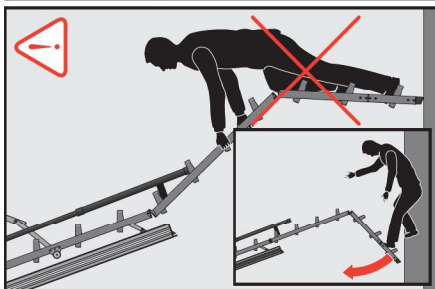


EI₂₀

WARNING! - ACHTUNG! - UWAGA! - ATTENTION! - CUIDADO! - БИМАНИЕ!



**SAFETY! - SICHERHEIT! - BEZPIECZENSTWO!
SECURITÉ! - SEGURIDAD! - БЕЗОПАСНОСТЬ!**
<http://www.fakro.com/download/safety-instructions/loft-ladders.s.php>



EN 14975

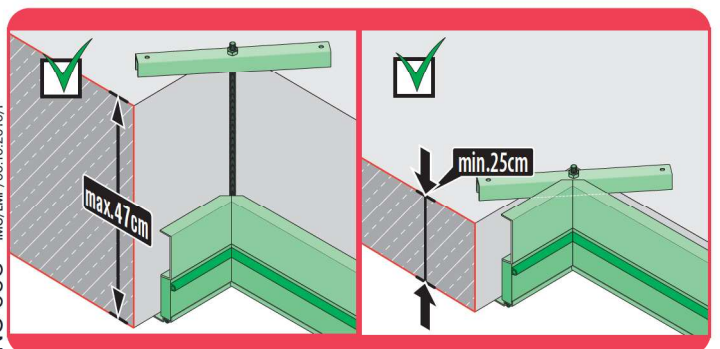
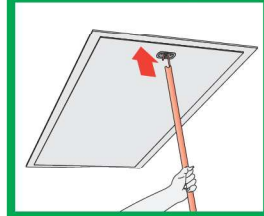
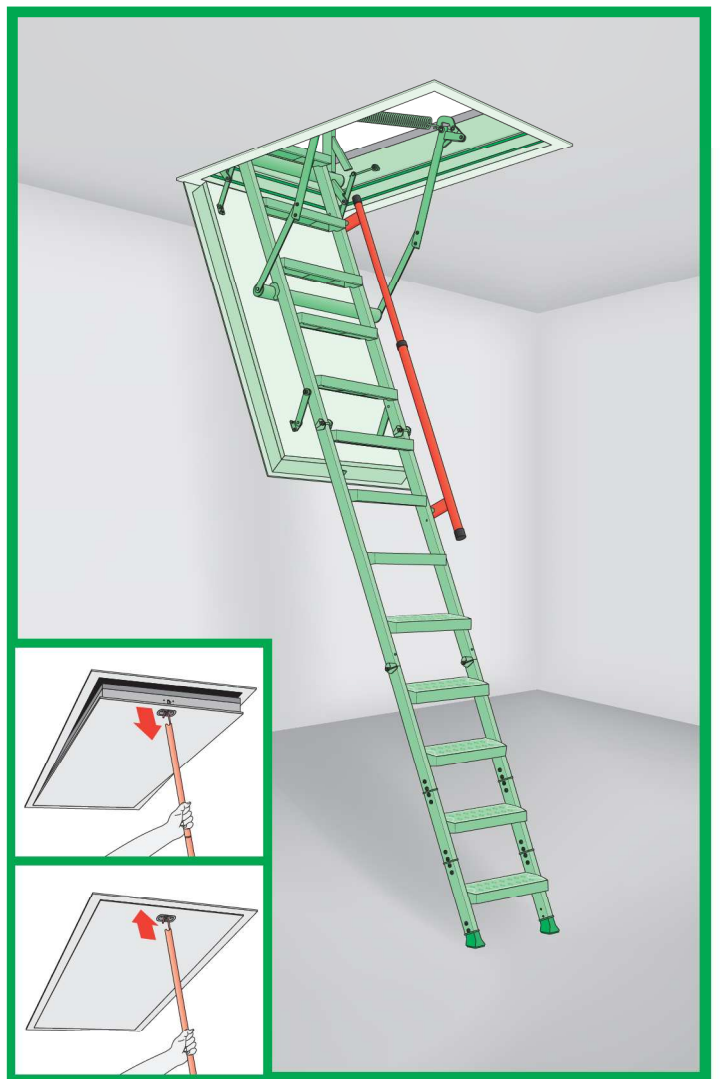
FAKRO®
www.fakro.com

CZ Výrobce a Prodejce nenesú žádnou odpovědnost za nedodržení příslušných předpisů zákona, stavebních předpisů a bezpečnostních požadavků plus uživatele výrobku, architekta, montážního nebo majitele objektu.
DE Hersteller und Verkäufer übernehmen keine Haftung für Nichtbeachtung entsprechender Rechts- und Bauvorschriften sowie Sicherheitsanforderungen seitens Produktbenutzer, Architekten, Monteurs oder Gebäudebesitzer.
ES El fabricante y el vendedor no tienen ninguna responsabilidad por el incumplimiento de la ley vigente, normas de construcción y exigencias de seguridad por parte del usuario del producto, arquitecto, instalador o el propietario del edificio.
FR Le fabricant et le vendeur ne prend aucune responsabilité de ne pas respecter les lois applicables, les règlements sur les bâtiments et les exigences de sécurité par l'utilisateur du produit, l'architecte, l'installateur ou le propriétaire du bâtiment.
GB Manufacturer and Seller shall bear no liability for failure to comply with the applicable laws, building codes and safety requirements by the user of the product, architect, fitter or owner of the building.
HU A Gyártó és a Forgalmazó nem vállal semmiféle felelősséget a vonatkozó törvényi, építészeti és biztonsági előírások nemtörődő használatáért, építész, beszállítmányos vagy építésmunkások által be nem tartásáért.
IT Il Produttore e il Rivenditore non potranno essere ritenuti responsabili per il mancato rispetto da parte dell'utente del prodotto, del progettista, dell'installatore o del proprietario dell'edificio, delle leggi vigenti, nonché dei regolamenti edilizi e di quelli relativi alla sicurezza.

NL De fabrikant en verkoper zijn niet aansprakelijk voor gevolgen bij het niet opvolgen van toepasselijke wetten, bouwbesluiten en veiligheidsvoorschriften door de gebruiker van het product, de architect, de installateur of de eigenaar van het gebouw.
PL Producent i Sprzedawca nie ponoszą żadnej odpowiedzialności za niezapewieszenie stosownych przepisów prawa, przepisów budowlanych i wymogów bezpieczeństwa przez użytkownika produktu, architekta, montażystę lub właściciela budynku.
PT O fabricante e o vendedor não tem nenhuma responsabilidade pelo o não cumprimento da lei, códigos de construção e as exigências de segurança por parte do usuário do produto, arquiteto, instalador ou proprietário do edifício.
RO Nici producătorul, nici distribuitorul nu își vor asuma niciun fel de răspundere pentru nerespectarea legilor în vigoare, a legilor din domeniul construcțiilor sau a măsurilor de siguranță impuse utilizatorilor produsului, arhitecților, montajistilor sau proprietarilor clădirii.
RU В случае несоблюдения архитектором, монтажником или владельцем здания строительных правил и норм безопасности ответственность с производителя и продавца снимается.
SK Výrobca a predajca nenesú žiadnu zodpovednosť za nedodržanie príslušných ustanovení zákona, stavebných predpisov a bezpečnostných požiadaviek užívateľom výrobku, architektom, montážom alebo majiteľom objektu.

CZ PROTIPOŽÁRNÍ PŮDNÍ SCHODY	NL BRANDWERENDE ZOLDERTRAP
DE FEUERHEMMENDE BODENTREPP	PL SCHODY STRYCHOWE OGNIODPORNE
ES ESCALERA ESCAMOTEABLE IGNÍFUGA	PT ESCADA DE SOTÃO-ENCAIXADA
FR ESCALIER ESCAMOTABLE COUPE-FEU	RO SCĂRI DE ACCES LA POD REZISTENTE LA FOC
GB FIRE-RESISTANT LOFT LADDER	RU ЧЕРДАЧНАЯ ЛЕСТНИЦА С ОГНЕСТОЙКИМ ЛЮКОМ
HU TŰZÁLLÓ PADLÁSFELJÁRÓ LÉPCSŐ	SK STORPNÉ PROTIPOŽIARNE SKLÁPACIE SCHODY
IT LE SCALE PER LA SOFFITTA	US FIRE-RESISTANT ATTIC STAIRS

LMF



NC 993 IMU/LMF/05.10.2016/F

PZ2
 x8
 10mm 13mm

* **
 60kg/m³ A1 INTUMEX
FIRES-JR-004-11-NURE

1

42 cm

1

2

2

LMF cm

A x B cm

NR. ART.

Info: www.fakro.com

- kg W = cm
 - m³ L = cm

3

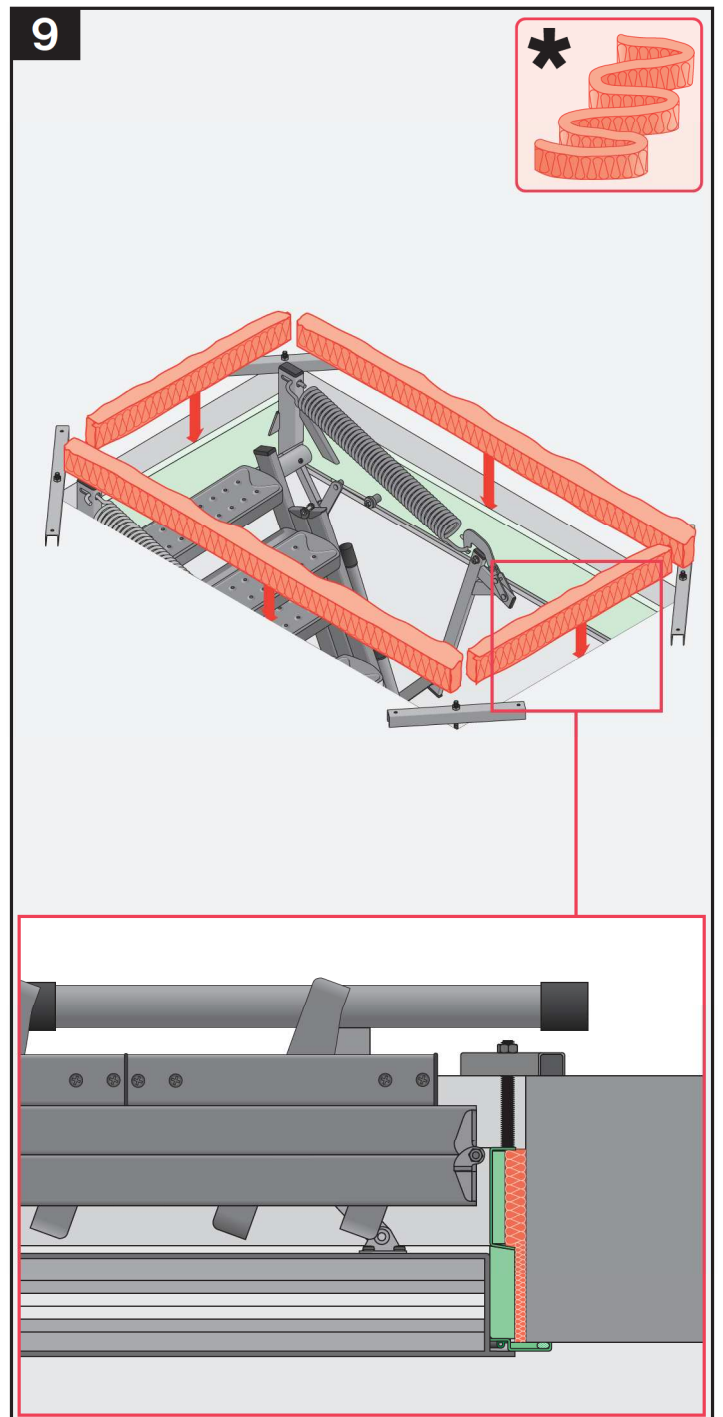
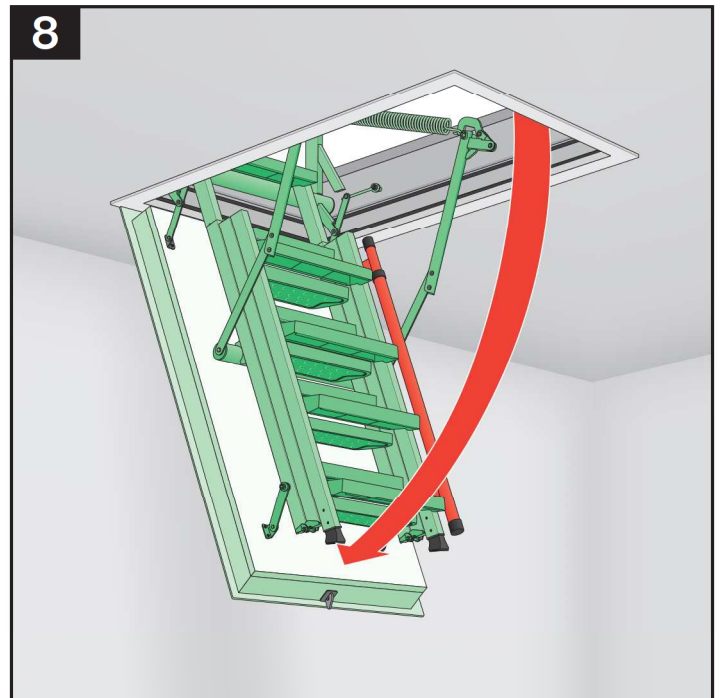
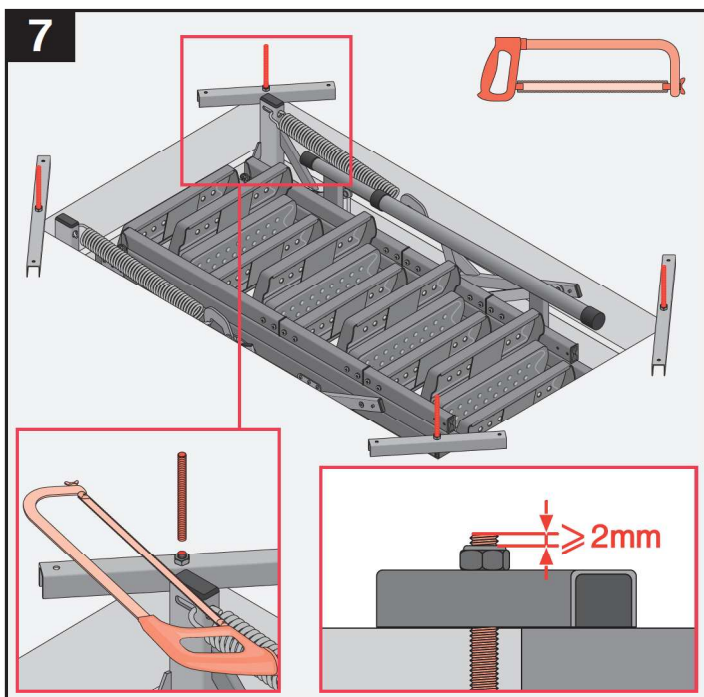
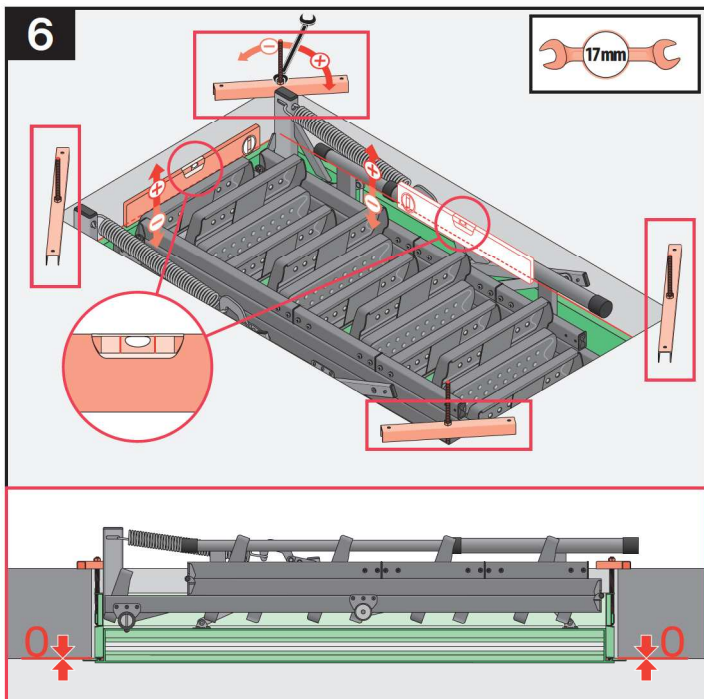
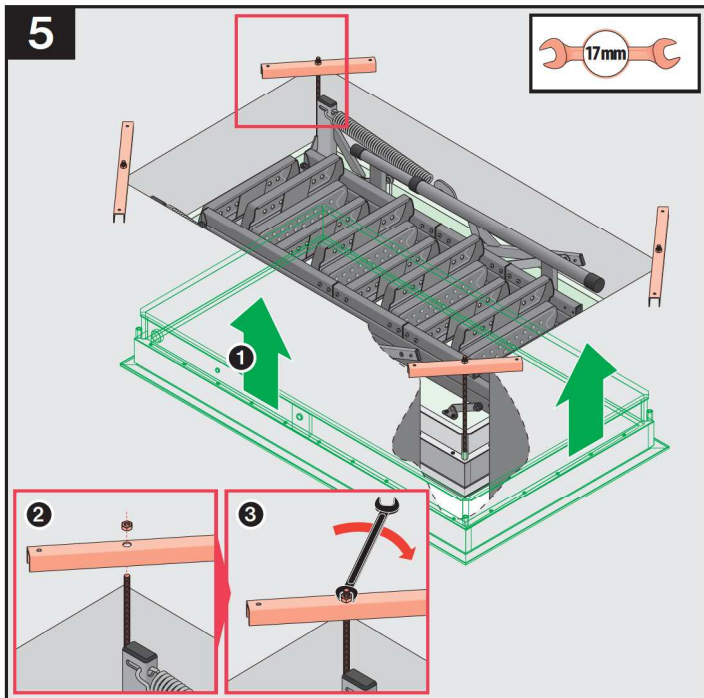
42 cm

max 40 cm

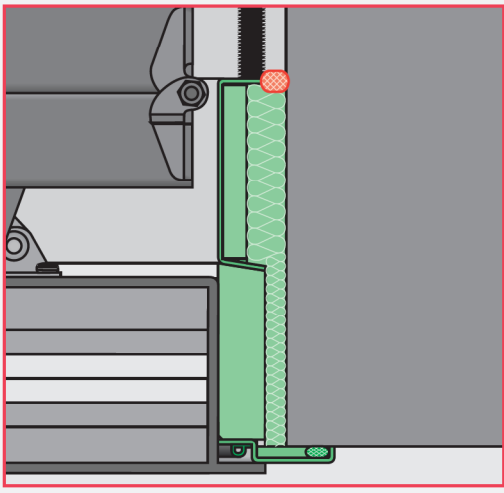
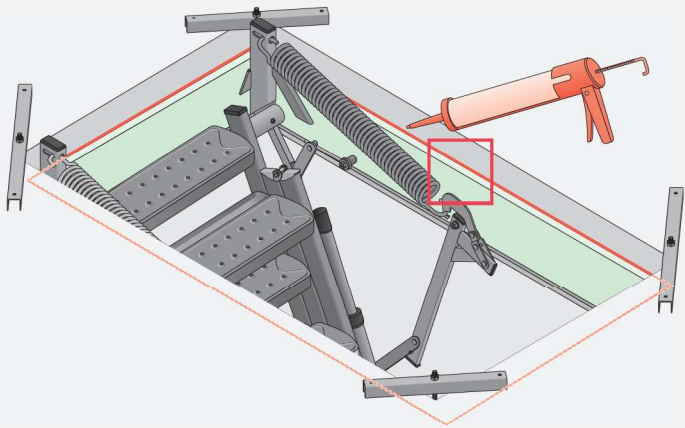
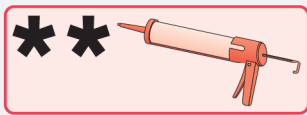
min 2 cm

4

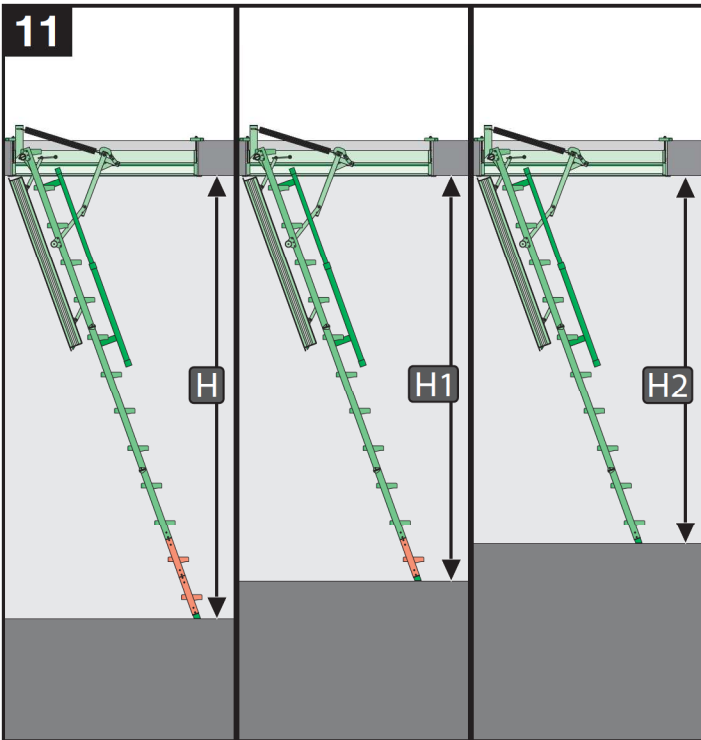
**



10



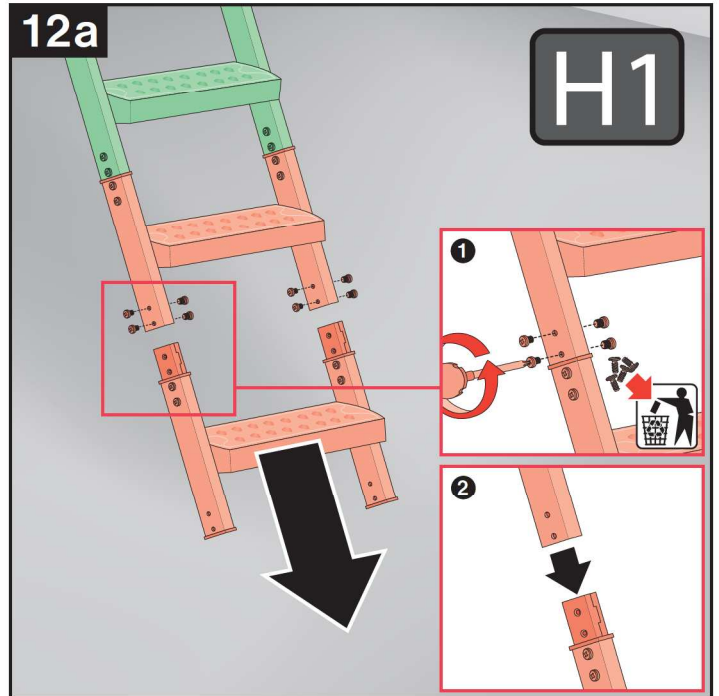
11



	H [cm]	H1 [cm]	H2 [cm]
LMF 280	280	280-257	257-234
LMF 305	305	305-281	281-257

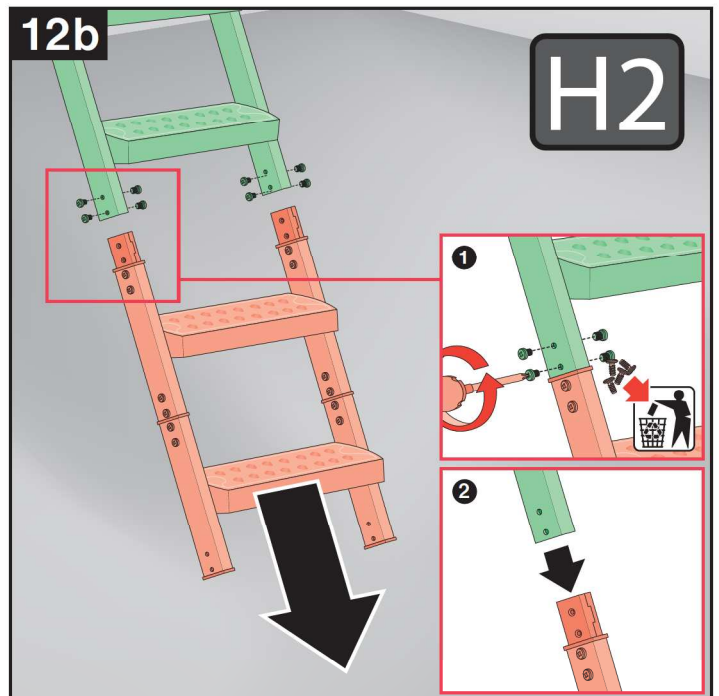
12a

H1



12b

H2



13

