

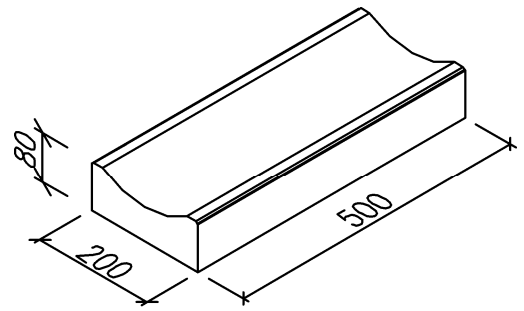
POPIS A POUŽITIE VÝROBKU

ŽLABOVKA PLYTKÁ sa používa pre odvedenie zrážkových vôd predovšetkým zo spevnených plôch, komunikácii, železničných telies, cestách, ako aj ostatných komunikáciách a podobne.

Žlaby je možné ukladať do betónového alebo štrkového lôžka.

Spojenie jednotlivých tvárnic sa vykoná dorazením nasucho, spoje sa vyšpárujú riedkou cementovou maltou. Po zašpárovaní tvorí jednoliaty celok.

Bez úpravy rezaním je možné vytvárať oblúky pri otvorení škáry max. 10 mm. Pri požiadavke na menšie polomery je nutné tvárnice upraviť rezaním.



TECHNICKÉ ÚDAJE

Dĺžka [mm]	500 ± 3
Šírka [mm]	200 ± 3
Výška [mm]	80 ± 3
Hmotnosť [kg/ks]	15,8
Spotreba [ks/bm]	2

MECHANICKO-FYZIKÁLNE VLASTNOSTI

- **betón** – C25/30, XF4, T100, D_{max}8
- **povrch** – hladký, bez výlupkov
- **hrany** – ostré, bez vypadávajúcich kameňov

SKÚŠANIE, KVALITA

Systém riadenia kvality Premac spol. s r.o., je v súlade s normou ISO 9001: 2015.

Výroby našej spoločnosti sú skúšané v súlade s európskymi harmonizovanými normami a deklarovane vyhlásením o parametroch.

Pravidelná kontrola a skúšky výrobkov sú centrálné zabezpečované skúšobňou Premac a externými certifikovanými skúšobňami.

SKLADOVANIE. MANIPULÁCIA A DODÁVANIE

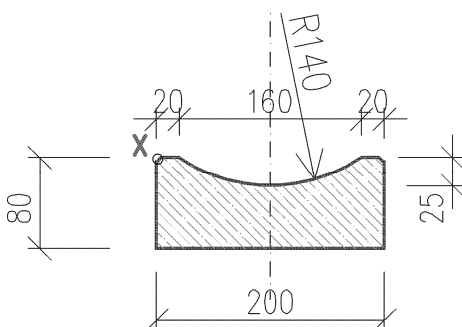
Prefabrikáty sa skladujú na rovnom, spevnenom a odvodnenom teréne na drevených paletách. S prefabrikátmi sa manipuluje ručne alebo pomocou samosvorných klieští.

ŽLABOVKU PLYTKÚ je možné dodávať kusovo aj na paletách. Palety sa zálohujú, po vrátení sa odpočíta 10% amortizácia. S paletami sa manipuluje pomocou vysokozdvížneho vozíka. Každá paleta je zapáskovaná polypropylénovou páskou v oboch smeroch a je označená plastovým štítkom s identifikačnými údajmi.

Množstvo [ks/pal]	72
Množstvo [bm/pal]	36
Hmotnosť [kg/pal]	1160

VÝROBNÉ ROZMERY

Priečny rez



Pôdorys

